



CZ

SK

LatteSelect

Návod k obsluze / Návod na obsluhu



Obsah

1 Pro Vaši bezpečnost4	8 Péče a údržba 10
1.1 Použití dle účelu4	8.1 Čištění povrchu 10
1.2 Nebezpečí způsobená elektrickým proudem.....4	8.2 Čištění spařovací jednotky 11
1.3 Nebezpečí popálení a opaření4	8.3 Čištění mléčné jednotky 11
1.4 Obecná bezpečnost4	8.4 Propláchnutí kávového systému 11
1.5 Děti4	8.5 Program Easy Cleaning 11
2 Přehled přístroje5	8.6 Program Čištění mléčného systému 12
3 První kroky6	8.7 Program Čištění kávového systému . 12
3.1 Vybalení přístroje6	8.8 Program Odvápnění..... 12
3.2 Postavení přístroje6	8.9 Nastavení tvrdosti vody 12
3.3 Zapojení přístroje6	8.10 Použití vodního filtru 13
3.4 První zapnutí přístroje6	9 Odpařování 13
4 Příprava přípravy nápoje7	10 Přeprava 13
4.1 Nalítí vody z vodovodu7	11 Likvidace 14
4.2 Naplnění kávových zrn7	12 Technické údaje 14
4.3 Naplnění kávového prášku7	13 Poruchy 15
4.4 Použití nádoby na mléko.....7	
4.5 Vyprázdnění odkapávací misky a nádoby na kávovou sedlinu8	
5 Příprava nápojů8	
5.1 Příprava nápojů podle receptů8	
5.2 Příprava dvou nápojů současně.....8	
5.3 Změna nastavení během přípravy9	
5.4 Změna předchozích nastavení9	
6 Osobní nastavení – My Coffee9	
6.1 Nastavení uživatelského profilu9	
6.2 Výběr osobních nastavení9	
6.3 Příprava nápojů s osobním nastavením9	
7 Základní nastavení9	
7.1 Jazyk a čas.....9	
7.2 Režim úspory energie9	
7.3 Automatické vypnutí 10	
7.4 Vypínací proplachování 10	
7.5 Tovární nastavení 10	
7.6 Nabídka Statistika a Systém 10	
7.7 Stupeň mletí..... 10	

1 Pro Vaši bezpečnost

1.1 Použití dle účelu

Přístroj je určen pro použití v domácnostech k přípravě kávových nápojů a k ohřívání mléka a vody.

Jakékoliv jiné použití je považováno za nesprávné a může vést ke zranění osob a věcným škodám.

1.2 Nebezpečí způsobená elektrickým proudem

Přístroj používejte pouze tehdy, pokud je v technicky nezávadném stavu.

Pokud je přístroj nebo síťový kabel poškozen, hrozí nebezpečí ohrožení života v důsledku úrazu elektrickým proudem. Poté nesmíte přístroj používat, ale musíte jej nechat opravit výrobcem, zákaznickou službou nebo servisním partnerem.

Přístroj nesmíte ponořovat do vody nebo nedovolte, aby síťový kabel přišel do styku s vodou.

Odpojte přístroj od napájení proudem, pokud je ponechán bez dozoru delší dobu.

1.3 Nebezpečí popálení a opaření

Vytékající kapaliny a unikající páry mohou být velmi horké.

Trysky na výtoku jsou také velmi horké.

1.4 Obecná bezpečnost

Přístroj nesmíte provozovat ve skříni ani v nadmořských výškách nad 2000 m.

Během provozu nesmíte sahat do přístroje.

Nesmíte otevírat kryt ani jiným způsobem manipulovat s přístrojem nebo jeho příslušenstvím.

1.5 Děti

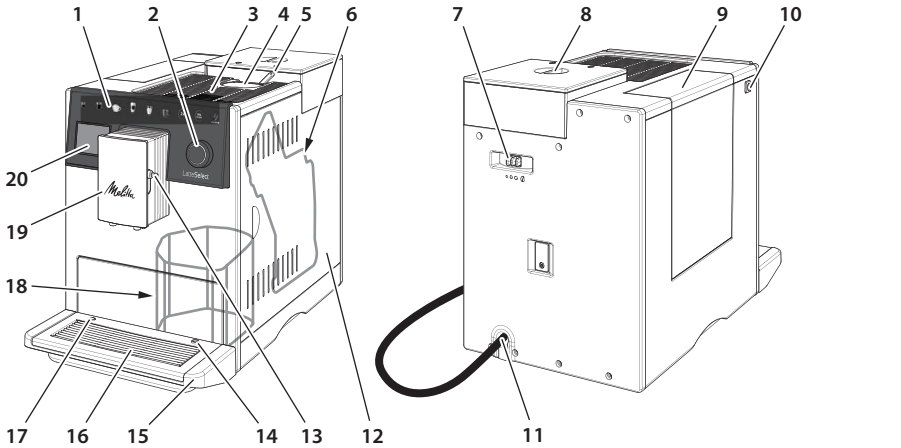
Děti si nesmí hrát s přístrojem.

Děti mladší 8 let musíte od přístroje udržovat v bezpečné vzdálenosti.

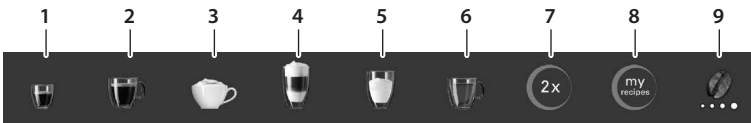
Tento přístroj smí používat děti, starší než 8 let, nebo osoby se sníženými fyzickými, smyslovými nebo duševními schopnostmi nebo nedostatečnými zkušenostmi a znalostmi, pokud jsou pod dohledem nebo pokud byly poučeny o bezpečném používání přístroje a porozuměly z toho vyplývajícím nebezpečím.

Čištění a údržbu nesmí provádět děti, které jsou mladší než 8 let. Děti starší než 8 let musí být při čištění a údržbě pod dohledem.

2 Přehled přístroje



- | | |
|--|---|
| 1 odběrová tlačítka | 12 kryt |
| 2 "Rotary Switch" | 13 připojení hadice na mléko k výtoku |
| 3 plochá pro předhřívání šálků s plechem z ušlechtilé oceli (v závislosti na modelu) | 14 připojení hadice na mléko k odkapávací misce |
| 4 zásobník na prášek | 15 odkapávací miska |
| 5 sklopná páčka "Bean Select" | 16 plech na šálky |
| 6 spařovací jednotka (vzadu za krytem) | 17 plovák |
| 7 páčka „Nastavení stupně mletí“ | 18 nádoba na kávovou sedlinu (uvnitř) |
| 8 2komorová nádoba na kávová zrna | 19 výškově nastavitelný výtok s 2 tryskami na kávu, 2 tryskami na mléko, 1 tryskou na horkou vodu, osvětlením šálku |
| 9 nádoba na vodu | 20 displej |
| 10 zapínač/vypínač | |
| 11 síťový kabel se zasunovací přihrádkou na kabel | |



- | | |
|--|---|
| 1 Příprava espresso | 6 Příprava horké vody |
| 2 Příprava Café Crème | 7 Příprava 2 nápojů současně (viz kapitola 5.2, str. 8) |
| 3 Příprava Cappuccina | 8 Vybrat osobní nastavení pro nápoje nebo připravit nápoje podle receptů (viz kapitola 6.2, str. 9) |
| 4 Příprava Latte Macchiato | 9 Nastavení intenzity kávy (viz kapitola 5.3, str. 9) |
| 5 Příprava mléčné pěny příp. příprava teplého mléka (stisknout déle než 2 sekundy) | |

Rozsah dodávky obsahuje

- kávová lžička s pomocným šroubem pro vodní filtr
- plastová nádoba na mléko nebo termónádoba na mléko vždy s hadicí na mléko nebo pouze hadice na mléko (v závislosti na modelu)
- vodní filtr
- testovací proužky pro stanovení tvrdosti vody

Odběrová tlačítka

Odběrová tlačítka reagují pouze při obsluze prstem.

Ne všechna odběrová tlačítka někdy svítí. Pouze svítící odběrová tlačítka mají v tomto okamžiku funkci.

Zapínač/vypínač

Zapněte přístroj krátkým stisknutím zapínačem/vypínačem“. Během zahřívání přístroj provede proplachování. Dle možnosti postavte nádobku pod výtok.

Přístroj můžete vypnout stisknutím zapínače/vypínače na přibližně 2 sekundy. Pokud přístroj nevypnete, se tento automaticky vypne po definované době vypnutí.

"Rotary Switch"

Pomocí tlačítka "Rotary Switch" můžete celkem jednoduše navigovat v nabídce.



Stiskněte tlačítko "Rotary Switch" déle než 2 sekundy pro vyvolání nabídky *Programy*.



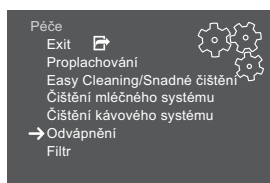
Otočením tlačítka "Rotary Switch" můžete vybrat záznam.



Výběr můžete potvrdit krátkým stisknutím tlačítka nebo můžete opustit nabídku, ve které nejsou žádné možnosti výběru.

Výběr nabídek je v tomto návodu k obsluze znázorněn vždy zkráceně:

- Navigujte do nabídky *Údržba > Odvápňení*.



Pomocí tlačítka *Exit* můžete opustit nabídku a vyvolat indikaci připravenosti k provozu.

3 První kroky

3.1 Vybalení přístroje

Odstraňte obalový materiál, lepicí pásky a ochranné fólie z přístroje. Originální obal uschovejte.

Přístroj byl testován v závodě za účelem jeho bezchybné funkce. Proto se v přístroji mohou ještě nacházet stopy kávy a vody.

3.2 Postavení přístroje

- Postavte přístroj v suché místnosti.
- Postavte přístroj na stabilní, rovnou a suchou plochu. Plocha nesmí být horká. Přístroj nesmí stát v blízkosti umyvadel apod.
- Udržujte dostatečnou vzdálenost cca 10 cm od stěny a dalších předmětů. Vzdálenost směrem nahoru by měla být minimálně 20 cm.
- Síťový kabel položte tak, aby neprocházel hranami a nemohl se poškodit horkými povrchy.

3.3 Zapojení přístroje

Přístroj zapojujte pouze do dle předpisů nainstalované zemnicí zásuvky s ochranným kontaktem. Zemnicí zásuvka s ochranným kontaktem musí být chráněna minimálně 10 A pojistkou.

3.4 První zapnutí přístroje

- Postavte nádobku pod výškově nastavitelný výtok. Vzdálenost mezi výtokem a nádobkou by měla být co nejmenší.
- Zapněte přístroj zapínačem/vypínačem.
- Spusťte setup krátkým stisknutím tlačítka „Rotary Switch“.

- Nastavte jazyk a čas.
- Nastavte tvrdost vody. Tvrdost vody můžete zjistit pomocí přiloženého testovacího proužku. Dodržujte pokyny na testovacím proužku a údaje v tabulce v kapitole 8.9, str. 12.
- Vyjměte nádobu na vodu. Vypláchněte nádobu na vodu čistou vodou z vodovodu.
- Nalijte do nádoby na vodu čerstvou vodu z vodovodu a vsadte ji. Dodržujte pokyny v kapitole 4.1, str. 7.
- Dejte kávová zrna do nádoby na kávová zrna. Dodržujte pokyny v kapitole 4.2, str. 7. Alternativně můžete dát do zásobníku na prášek kávový prášek. Dodržujte pokyny v kapitole 4.3, str. 7.
- Připravte první oba nápoje. Dodržujte pokyny v kapitole 5, str. 8.
- Po prvním uedení do provozu vylijte první dva nápoje.

4 Příprava přípravy nápoje

4.1 Nalítí vody z vodovodu

Kvalita vody z vodovodu velmi silně určuje chuť kávy. Do nádoby na vodu nalévejte pouze čerstvou, studenou, nescenou vodu z vodovodu. Měňte vodu z vodovodu denně. Dodržujte maximální hladinu naplnění.

4.2 Naplnění kávových zrn

2komorová nádoba na kávová zrna Vám umožní použít dva druhy kávových zrn. Sklonou páčkou "Bean Select" můžete přepínat mezi komorami na kávová zrna.

Pozor! Mrazem sušená nebo karamelizovaná kávová zrna mohou mlýnek zalepit a ucpat. Také kávový prášek může poškodit mlýnek.

Pražená kávová zrna ztrácí své aroma během několika dnů. Proto nedávejte do komory na kávová zrna příliš velké množství kávových zrn.

Pozor! V případě změny komory na kávová zrna zůstanou ještě v mlýnku zbytky jiného druhu kávových zrn.

Následující dva kávové nápoje se ještě připraví se zbytky předchozího druhu kávových zrn. Osoby s nesnášenlivostí kofeinu by měly konzumovat až třetí kávový nápoj.

4.3 Naplnění kávového prášku

Své kávové nápoje můžete připravovat také s kávovým práškem.

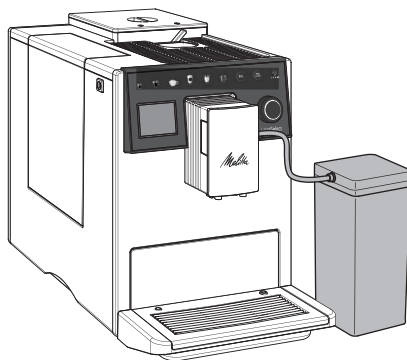
Pro dávkování použijte dodanou kávovou lžičku. Dejte do zásobníku na prášek jednu plnou kávovou lžičku kávového prášku.

Pozor! Instantní výrobky mohou zalepit a ucpat spařovací jednotku.

Pokud do 3 minut po otevření zásobníku na prášek nepřipravíte kávový nápoj, se přístroj přepne na provoz s kávovými zrny. Kávový prášek se poté vyhodí do nádoby na kávovou sedlinu.

4.4 Použití nádoby na mléko

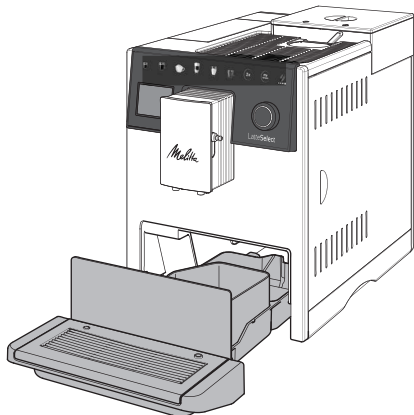
Pro přípravu mléčné pěny nebo teplého mléka můžete použít dodanou nádobu na mléko, ale také v obchodě běžné balení mléka (v závislosti na modelu).



Vždy používejte chlazené mléko. Nalijte do nádoby na mléko pouze tolik mléka, kolik hned spotřebujete. Nádobu na mléko můžete uchovávat v chladničce.

4.5 Vyprázdnění odkapávací misky a nádoby na kávovou sedlinu

Po zadaném počtu příprav Vás přístroj vyzve k vyprázdnění odkapávací misky a nádoby na kávovou sedlinu. Vyčnívající plovák Vám také ukáže, kdy je čas vyprázdnit odkapávací misku.



Odkapávací misku lze z přístroje vytáhnout směrem dopředu. Vždy vyprázdněte nejen odkapávací misku ale i nádobu na kávovou sedlinu. Poté nezapomeňte zatlačit odkapávací misku zpět do přístroje až na doraz.

Pokud vyprázdníte odkapávací misku v případě, kdy přístroj není zapnutý, tak přístroj tuto operaci nezaregistruje. Proto se může stát, že budete vyzváni k vyprázdnění, ačkoli odkapávací miska a nádoba na kávovou sedlinu nejsou ještě plné.

5 Příprava nápojů

Při přípravě dodržujte následující pokyny:

- Nádoba na vodu by měla být dostatečně naplněna. Je-li hladina příliš nízká, přístroj Vás vyzve k doplnění.
- V 2komorové nádobě na kávová zrna by mělo být vždy dostatečné množství kávových zrn. Přístroj Vás vyzve k opětovnému naplnění tehdy, až když v komoře na kávová zrna již nejsou žádná kávová zrna a mlýnek se vyprázdní.
- Pro přípravu nápoje s mlékem se musí připojit naplněná nádoba na mléko

nebo běžné balení mléka. Chybějící mléko přístroj nezobrazí.

- Nádobky pro nápoje by měly být dostatečně velké.
- Na displeji se musí zobrazit indikace připravenosti k provozu.
- Přípravu spusťte stisknutím příslušného odběrového tlačítka. Během přípravy sledujte oznamy na displeji.
- Přípravu můžete předčasně přerušit opětovným stisknutím odběrového tlačítka.
- Příprava se ukončí automaticky.
- Po přípravě nápoje s mlékem Vás přístroj vyzve ke spuštění programu *Easy Cleaning*. Můžete si však připravit další nápoje a program *Easy Cleaning* spustit později. Dodržujte pokyny v kapitole 8.5, str. 11.

5.1 Příprava nápojů podle receptů

S přístrojem můžete připravovat ještě další nápojové speciality, jako je např. *Americano*.

- Přehled receptů vyvoláte opakovaným krátkým stisknutím tlačítka "my recipes".
- Alternativně můžete přehled receptů otevřít přímo stisknutím tlačítka "my recipes" na déle než 2 sekundy.

Po výběru receptu se okamžitě spustí výdej nápoje.

5.2 Příprava dvou nápojů současně

Ze některých nápojů můžete připravovat současně dva šálky. K tomu účelu musíte nejprve stisknout tlačítka „2 x“. Poté můžete buď stisknout odběrové tlačítka, nebo vybrat recept.

Nastavení platí pouze pro aktuální přípravu. Pokud do 1 minuty nepřipravíte žádný nápoj, přístroj se přepne do odběru pro jeden šálek.

Tlačítka „2 x“ nelze použít pro míchané nápoje smíšené s horkou vodou (např. *Americano*), pro mléčnou pěnu, teplé mléko a horkou vodu. Tlačítka nelze také použít při použití kávového prášku.

5.3 Změna nastavení během přípravy

Ještě během přípravy můžete změnit intenzitu kávy a množství nápoje.

Intenzitu kávy můžete během mletí nastavit stisknutím tlačítka „Intenzita kávy“.

Množství nápoje můžete změnit otočením tlačítka "Rotary Switch".

Tato nastavení platí pouze pro aktuální přípravu.

5.4 Změna předchozích nastavení

Můžete změnit přednastavení intenzity kávy, množství nápoje a teploty.

Pro změnu např. intenzity kávy pro espresso, musíte přejít do nabídky *Odběrová tlačítka > Espresso > Intenzita* a vybrat požadovanou intenzitu kávy.

Změněná přednastavení se uloží. Přednastavení však můžete kdykoli opět změnit.

6 Osobní nastavení – My Coffee

Funkce *My Coffee* Vám umožní uložit vlastní nastavení do uživatelského profilu až pro šest osob. Tím můžete uspokojit Vaše individuální obluby, pokud jde o intenzitu kávy, množství nápoje a teplotu.

6.1 Nastavení uživatelského profilu

V nabídce *My Coffee* je nastaveno šest uživatelských profilů s předdefinovanými uživatelskými jmény. Uživatelské jméno můžete kdykoli změnit.

- Vyberte uživatelské jméno v nabídce *My Coffee* a poté vyberte *Změnit jméno*.
- Pomocí „Rotary Switch“ zadejte nové uživatelské jméno.

Po zadání nového uživatelského jména se automaticky aktivuje uživatelský profil. Uživatelský profil můžete však také deaktivovat, pokud jej nechcete používat.

- K aktivaci nebo deaktivaci uživatelského profilu navigujte do nabídky *My Coffee > Uživatelské jméno > Aktivní/Neaktivní*.

6.2 Výběr osobních nastavení

Jakmile je nastaven uživatelský profil, můžete u každého nápoje zvolit osobní nastavení pro intenzitu kávy, množství nápoje a teplotu.

Chcete-li např. vybrat množství nápoje pro cappuccino, musíte přejít do nabídky *My Coffee > Uživatelské jméno > Cappuccino > Množství kávy* a vybrat požadované množství nápoje.

Osobní nastavení se uloží. Nastavení však můžete kdykoli změnit.

6.3 Příprava nápojů s osobním nastavením

Pro přípravu nápoje pomocí funkce *My Coffee* musíte stisknout tlačítka "my recipes" tak často, dokud se nezobrazí požadovaný uživatel. Přípravu spustíte stisknutím příslušného odběrového tlačítka.

Pokud do 3 minut nepřipravíte žádný nápoj, se přístroj přepne do indikace připravenosti k provozu.

Funkci *My Coffee* můžete kdykoliv opustit stisknutím tlačítka "my recipes" tak často, dokud se neobjeví indikace připravenosti k provozu.

7 Základní nastavení

7.1 Jazyk a čas

Jazyk displeje můžete změnit v nabídce *Nastavení > Jazyk*.

Čas můžete změnit v nabídce *Nastavení > Čas*.

Chcete-li potlačit zobrazení času na displeji, musíte nastavit čas na 00:00.

7.2 Režim úspory energie

Režim úspory energie způsobí snížení teploty ohřevu a vypne osvětlení.

V nabídce *Nastavení > Režim úspory energie* můžete nastavit, po jaké době by se přístroj měl přepnout do režimu úspory energie. Můžete vybrat definované hodnoty mezi 3 a 240 minutami.

Režim úspory energie nemůžete deaktivovat. Nejpozději po 4 hodinách bez obsluhy se přístroj přepne do režimu úspory energie.

Pokud je přístroj v režimu úspory energie, můžete jej "probudit" krátkým stisknutím tlačítka "Rotary Switch".

7.3 Automatické vypnutí

Pokud přístroj delší dobu neobsluhujete, tak se tento po uplynutí nastaveného času automaticky vypne. Můžete určit jak dobu do vypnutí tak i čas. Ve stanovenou dobu se přístroj v každém případě vypne.

V nabídce *Nastavení* > *Auto OFF* > *OFF po...* můžete nastavit, po jaké době by se měl přístroj vypnout. Můžete vybrat definované hodnoty mezi 9 a 480 minutami.

Funkce *OFF po ...* nemůžete deaktivovat. Nejpozději po 8 hodinách bez obsluhy se přístroj vypne.

V nabídce *Nastavení* > *Auto OFF* > *OFF v ...* můžete nastavit čas, kdy se má přístroj vypnout.

Chcete-li deaktivovat funkci *OFF v ...* musíte čas nastavit na 00:00. Funkce je ze závodu deaktivovaná.

7.4 Vypínací proplachování

Při zapnutí a vypnutí přístroj provede proplachování.

V nabídce *Nastavení* > *Vypínací proplachování* můžete vypínací proplachování deaktivovat nebo znovu aktivovat.

Trvale deaktivovat vypínací proplachování se nedoporučuje.

7.5 Tovární nastavení

V nabídce *Nastavení* > *Tovární nastavení* můžete resetovat přístroj na tovární nastavení. Přitom se ztratí veškerá osobní nastavení včetně nastavení v nabídce *My Coffee*.

7.6 Nabídky Statistika a Systém

V nabídce *Statistika* obdržíte informace o počtu připravených nápojů.

V nabídce *Systém* obdržíte informace o verzi software. Navíc máte také přístup k funkci odpařování (viz kapitola 9, str. 13).

7.7 Stupeň mletí

Stupeň mletí, s nímž jsou kávová zrna mletá, má vliv na chuť kávy. Čím jemnější je stupeň mletí nastaven, tím silnější je káva.

Stupeň mletí byl optimálně nastaven v závodě. Změňte nastavení stupně mletí nejdříve po 100 odběrech kávy (přibližně po 1 měsíci, v závislosti na spotřebě kávy).

Pomocí páčky "Nastavení stupně mletí" na zadní straně přístroje můžete stupeň mletí optimálně nastavit.

Nenastavte příliš jemný stupeň mletí. Stupeň mletí je optimálně nastaven, když káva vytéká rovnoměrně z výtoku a vznikne jemná, hustá Crema.

8 Péče a údržba

Pravidelná údržba a pravidelné čištění přístroje zaručuje konzistentní vysokou kvalitu Vašich nápojů..

Pozor! Nevhodné čisticí prostředky mohou přístroj poškodit. Používejte výhradně doporučené čisticí prostředky.

8.1 Čištění povrchu

K čištění povrchů použijte měkký vlhký hadřík a trochu čisticího prostředku. Vnější znečištění byste měli okamžitě odstranit.

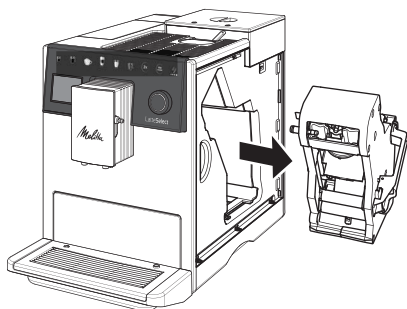
Po vyprázdnění odkapávací misky a nádoby na kávovou sedlinu tyto musíte umýt a případně vyčistit měkkým vlhkým hadříkem a trochou mycího prostředku.

Zbytky z kávových zrn v 2komorové nádobě na kávová zrna lze odstranit měkkým hadříkem. Hadřík musí být suchý.

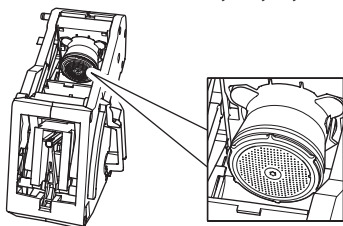
8.2 Čištění spařovací jednotky

Spařovací jednotku byste měli vyčistit každý týden.

- Sejměte kryt sáhnutím do zapuštěné rukojeti a odtazením krytu na stranu.
- Stiskněte a podržte červenou páčku za rukojeť spařovací jednotky a otáčejte rukojetí ve směru hodinových ručiček, dokud nezaskočí na doraz.
- Vytáhněte spařovací jednotku tažením za rukojeť z přístroje.



- Spařovací jednotku důkladně opláchněte jako celek pod tekoucí vodou ze všech stran. Dbejte zejména na to, aby se v sítku nenacházely zbytky kávy.

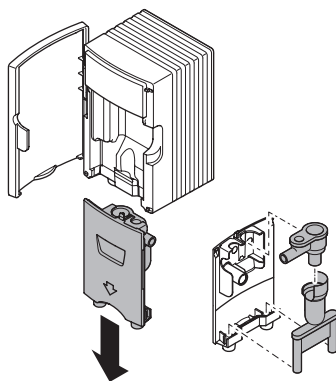


- Nechte spařovací jednotku okapat.
- Měkkým, suchým hadříkem odstraňte zbytky kávy z ploch uvnitř přístroje.
- Zasuňte spařovací jednotku do přístroje. Stiskněte a podržte červenou páčku za rukojeť spařovací jednotky a otáčejte rukojetí proti směru hodinových ručiček, dokud nezaskočí na doraz.
- Nasadte opět kryt tak, aby zaskočil.

8.3 Čištění mléčné jednotky

Ve zbytkovém mléce se mohou během několika dní vytvořit zdraví škodlivé bakterie. Mléčnou jednotku, hadičku na mléko a nádobu na mléko byste proto měli pravidelně vyčistit a vymýt.

- Stáhněte hadičku na mléko z výtoku a vytáhněte ji z nádoby na mléko.
- Rozeberte mléčnou jednotku.



- Sejměte stoupačkovou trubku a těsnění z víka nádoby na mléko.
- Omyjte všechny jednotlivé části teplou vodou. Použijte měkký, vlhký hadřík a mycí prostředek na nádobí.
- Mléčnou jednotku opět složte dohromady. Dbejte na to, abyste mléčnou jednotku při montáži zatlačili nahoru až na doraz.

8.4 Propláchnutí kávového systému

Nabídka *Nastavení > Údržba > Propláchnutí* můžete použít k propláchnutí vnitřních částí kávového systému a trysky na výtoku.

Před spuštěním propláchnutí postavte nádobku pod výtok. Během propláchnutí se proplachovací voda odvede z vnitřního prostoru do odkapávací misky.

8.5 Program Easy Cleaning

Po přípravě nápoje s mlékem Vás přístroj vyzve ke spuštění programu *Easy Cleaning* k propláchnutí mléčného systému.

Program můžete také kdykoli vyvolat tak, že navigujete do nabídky *Údržba > Easy Cleaning*.

8.6 Program Čištění mléčného systému

Programem *Čištění mléčného systému* se mléčný systém nejen propláchne, ale také vyčistí. Program byste měli nechat proběhnout každý týden při přípravě nápojů s mlékem.

Používejte výhradně čistič mléčných systémů Melitta® Perfect Clean pro zcela automatické kávovary. Dodržujte pokyny na obalu čističe mléčných systémů.

Jako záchytnou nádobu použijte nádobu na kávovou sedlinu. Program trvá cca 3 minuty a neměl by se přerušit.

Program můžete vyvolat tak, že navigujete do nabídky *Údržba > Čištění mléčného systému*.

8.7 Program Čištění kávového systému

Programem *Čištění kávového systému* se odstraní všechny zbytky a zbytky z kávového oleje. Program byste měli nechat proběhnout každé dva měsíce nebo když Vás k tomu přístroj vyzve. Předtím byste však měli vyčistit spařovací jednotku a plochy uvnitř přístroje (viz kapitola 8.2, str. 11).

Používejte výhradně čisticí tablety Melitta® Perfect Clean pro zcela automatické kávovary. Dodržujte pokyny na obalu čisticích tablet.

Pozor! Čisticí prostředek způsobuje podráždění očí. Po náhodném kontaktu vypláchněte oči čistou vodou po dobu několika minut. V případě přetrvávajících obtíží vyhledejte lékaře.

Jako záchytnou nádobu použijte nádobu na kávovou sedlinu. Program trvá cca 15 minut a neměl by se přerušit.

Program můžete vyvolat tak, že navigujete do nabídky *Údržba > Čištění kávového systému*.

8.8 Program Odvápnění

Pomocí programu *Odvápnění* se odstraní usazeniny vodního kamene. Program byste měli nechat proběhnout každé tři měsíce nebo když Vás k tomu přístroj vyzve.

Během odstraňování vodního kamene nesmí být v nádrži na vodu žádný vodní filtr. Pokud používáte vodní filtr, musíte jej před odstraněním vodního kamene vyjmout (viz kapitola 8.10, str. 13).

Používejte výhradně tekutý odvápňovač Melitta® Anti Calc pro zcela automatické kávovary. Dodržujte pokyny na obalu odvápňovače.

Pozor! Odvápňovací prostředek způsobuje podráždění očí. Po náhodném kontaktu vypláchněte oči čistou vodou po dobu několika minut. V případě přetrvávajících obtíží vyhledejte lékaře.

Jako záchytnou nádobu použijte nádobu na kávovou sedlinu. Program trvá cca 25 minut a neměl by se přerušit.

Program můžete vyvolat tak, že navigujete do nabídky *Údržba > Odvápnění*.

Po odvápnění nádrž na vodu důkladně vypláchněte a nalijte do ní čerstvou vodu z vodovodu.

8.9 Nastavení tvrdosti vody

Tvrdot vody z vodovodu ovlivňuje, jak často musíte přístroj odvápňovat. Čím je tvrdší voda z vodovodu, tím častěji musíte vykonat program *Odvápnění*.

Zjistíte tvrdost vody pomocí přiloženého testovacího proužku. Dodržujte pokyny na testovacím proužku a v následující tabulce.

Tvrdot vody můžete nastavit tak, že navigujete do nabídky *Nastavení > Tvrdot vody*.

Tvrdot vody	°d	°e	°f
měkká	0 až 10	0 až 13	0 až 18
střední	10 až 15	13 až 19	18 až 27
tvrdá	15 až 20	19 až 25	27 až 36
velmi tvrdá	> 20	> 25	> 36

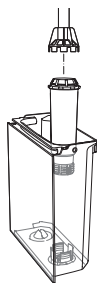
8.10 Použití vodního filtru

Použitím vodního filtru se prodlouží životnost Vašeho přístroje. Vodní filtr odfiltruje vápno a jiné škodlivé látky z vody z vodovodu.

Pokud používáte vodní filtr a pravidelně ho vyměňujete, musíte přístroj pouze jednou ročně odvápnit. Zadání je založeno na průměru šest kávových nápojů s vždy 120 ml denně a 6 výměnami filtru za rok.

Používejte výhradně filtrační patrony Melitta® Pro Aqua pro zcela automatické kávovary. Dodržujte pokyny na obalu filtrační patrony.

Pomocí šroubovací pomůcky zašroubujte nebo vyšroubujte vodní filtr do nebo z nádoby na vodu.



Vložení vodního filtru

Vyměňte vodní filtr, pokud budete k tomu přístrojem vyzváni. Jako záchytnou nádobu použijte nádobu na kávovou sedlinu.

- Vložte nový vodní filtr na několik minut do nádoby s čerstvou vodou z vodovodu.
- Navigujte do nabídky *Údržba > Filtr > Vložení filtru*.

Výměna vodního filtru

Jako záchytnou nádobu použijte nádobu na kávovou sedlinu.

- Navigujte do nabídky *Údržba > Filtr > Výměna filtru*.

Odstranění vodního filtru

- Navigujte do nabídky *Údržba > Filtr > Vyjmutí filtru*.
- Poté nastavte tvrdost vody (viz kapitola 8.9, str. 12).

9 Odpařování

Během odpařování se zbývající voda odstraní z přístroje. Pokud přístroj nebudete delší dobu používat, nebo chcete-li jej přepravovat nebo pokud hrozí nebezpečí mrazu, měli byste přístroj nechat odpařit.

Pokud je vložen vodní filtr, musíte jej nejprve vyjmout z nádoby na vodu.

- Postavte nádobku pod výtok.
- Navigujte do nabídky *Systém > Odpařit*.

Po odpaření se přístroj vypne.

Vodní filtr uchovávejte v nádobě s vodou z vodovodu v chladničce, aby po delší dobu nestál suchý.

10 Přeprava

Dle možnosti přepravujte přístroj v originálním balení.

Volné části nesmíte připevňovat lepicí páskou nebo balicí páskou, protože zbytky lepidla je obtížné odstranit.

V případě odeslání přístroje do servisních středisek společnosti Melitta není nutné zaslat plech na šálky. Tím zabráníte škřábancům způsobených dopravou.

Před přepravou přístroje musí provést následující činnosti:

- Přístroj odpařte (viz kapitola 9, str. 13).
- Vyprázdněte odkapávací misku a nádobu na kávovou sedlinu.
- Vyprázdněte nádobu na vodu.
- Vyprázdněte 2komorovou nádobu na kávová zrna.
- Přístroj vyčistěte (viz kapitola 8, str. 10).
- Přístroj zabalte.

11 Likvidace



Přístroje, označené tímto symbolem, podléhají evropské směrnici č. 2002/96/ES pro WEEE (Waste Electrical and Electronic Equipment).

Elektrické spotřebiče nepatří do domácího odpadu. Zlikvidujte přístroj ekologickým způsobem pomocí vhodných sběrných systémů.

12 Technické údaje

Technické údaje	
Provozní napětí	220 V až 240 V, 50 Hz
Příkon	maximálně 1400 W
Tlak čerpadla	staticky maximálně 15 barů
Rozměry	
Šířka	255 mm
Výška	340 mm
Hĺoubka	470 mm
Kapacita	
2komorová nádoba na kávová zrna	2 × 135 g
nádoba na vodu	1,8 l
Hmotnost (čistá)	9,25 kg
Okolní podmínky	
Teplota	10 °C až 32 °C
Relativní vlhkost	30 % až 80 % (bez kondenzace)

13 Poruchy

Pokud se níže uvedenými opatřeními poruchy neodstraní nebo jestliže se vyskytnou další poruchy, kontaktujte poradenskou horkou linku.

Telefonní čísla (místní sazba) najdete na víku nádoby na vodu nebo na internetových stránkách v servisní oblasti.

Porucha	Příčina	Opatření
Káva z výtoku vytéká pouze po kapkách.	Stupeň mletí je příliš jemný.	▪ Nastavit hrubší stupeň mletí (viz kapitola 7.7, str. 10).
	Přístroj je znečištěn.	▪ Vyčistit spařovací jednotku (viz kapitola 8.2, str. 11). ▪ Provést program <i>Čištění kávového systému</i> (viz kapitola 8.7, str. 12).
	Přístroj je zanesen vodním kamenem.	▪ Odvápňit přístroj (viz kapitola 8.8, str. 12).
Káva neprotéká.	Nádoba na vodu není naplněna nebo není vsazená správně.	▪ Naplnit nádobu na vodu a dbát na její správné umístění (viz kapitola 4.1, str. 7).
	Spařovací jednotka je ucpaná.	▪ Vyčistit spařovací jednotku (viz kapitola 8.2, str. 11).
Mlýnek nesemele kávová zrna.	Kávová zrna nepadají do mlýnku.	▪ Lehce klepnout na 2komorovou nádobu na kávová zrna. ▪ Vyčistit 2komorovou nádobu na kávová zrna.
	Sklopná páčka "Bean Select" je ve svislé poloze.	▪ Nastavit sklopnou páčku doleva nebo doprava.
	Kávová zrna jsou příliš mastná.	▪ Použít jiná kávová zrna.
	Cizí tělesa v mlýnku.	▪ Kontaktovat poradenskou linku.
Indikace <i>Naplnit kávová zrna</i> bliká, i když je 2komorová nádoba na kávová zrna naplněna.	Kávová zrna nepadají do mlýnku. Ve spařovací jednotce jsou nedostatečně semletá kávová zrna.	▪ Stisknout odběrové tlačítko.
Hlasité zvuky mlýnku.	Cizí tělesa v mlýnku.	▪ Kontaktovat poradenskou linku.
Spařovací jednotku nelze po jejím vyjmutí opět nasadit.	Spařovací jednotka není správně zablokovaná.	▪ Kontrola, zda rukojeť zablokování spařovací jednotky správně zaskočila (viz kapitola 8.2, str. 11).
	Pohon není ve správné poloze.	▪ Stiskněte tlačítko „Intenzita kávy“ a podržte ho stisknuté. Stiskněte dodatečně "zapínač/vypínač" na déle než 2 sekundy. Tlačítka opět pusťte. Poté přístroj provede inicializaci.
Zobrazení <i>Chyba systému</i> na displeji.	Chyba softwaru.	▪ Přístroj vypnout a opět zapnout. ▪ Kontaktovat poradenskou linku.

Obsah

1	Pre Vašu bezpečnosť.....	18	8	Starostlivosť a údržba	24
1.1	Použitie podľa určenia.....	18	8.1	Čistenie povrchov	24
1.2	Nebezpečenstvo spôsobené elektrickým prúdom.....	18	8.2	Čistenie sparovacej jednotky.....	25
1.3	Nebezpečenstvo popálenia a obarenia.....	18	8.3	Čistenie mliečnej jednotky	25
1.4	Všeobecná bezpečnosť.....	18	8.4	Prepláchnutie kávového systému	25
1.5	Deti.....	18	8.5	Program Easy Cleaning	25
2	Prístroj v prehľade	19	8.6	Program Čistenie mliečného systému.....	26
3	Prvé kroky	20	8.7	Program Čistenie kávového systému.....	26
3.1	Vybalenie prístroja.....	20	8.8	Program odvápnenia	26
3.2	Postavenie prístroja.....	20	8.9	Nastavenie tvrdosti vody.....	26
3.3	Zapojenie prístroja	20	8.10	Použitie vodného filtra	27
3.4	Prvé zapnutie prístroja	20	9	Odparenie	27
4	Príprava prípravy nápoja.....	21	10	Doprava.....	27
4.1	Naliatie vody z vodovodu.....	21	11	Likvidácia	27
4.2	Naplnenie kávových zŕn	21	12	Technické údaje	28
4.3	Naplnenie kávového prášku.....	21	13	Poruchy	29
4.4	Použitie nádoby na mlieko	21			
4.5	Vyprázdnenie odkvapkávacej misky a nádoby na kávovú usadeninu	21			
5	Príprava nápojov	22			
5.1	Príprava nápojov podľa receptov	22			
5.2	Súčasná príprava dvoch nápojov	22			
5.3	Zmena nastavení počas prípravy	23			
5.4	Zmena prednastavení.....	23			
6	Osobné nastavenia – My Coffee	23			
6.1	Nastavenie užívateľského profilu	23			
6.2	Výber osobných nastavení.....	23			
6.3	Príprava nápojov s osobným nastavením	23			
7	Základné nastavenia	23			
7.1	Jazyk a čas.....	23			
7.2	Režim úspory energie.....	23			
7.3	Automatické vypnutie.....	24			
7.4	Vypínacie preplachovanie.....	24			
7.5	Nastavenie zo závodu.....	24			
7.6	Ponuky Statistika a Systém	24			
7.7	Stupeň mletia	24			

1 Pre Vašu bezpečnosť

1.1 Použitie podľa určenia

Prístroj je určený na používanie v domácnostiach na prípravu kávových nápojov a na ohrievanie mlieka a vody.

Akékoľvek iné použitie sa považuje za nesprávne a môže mať za následok zranenie osôb a hmotné škody.

1.2 Nebezpečenstvo spôsobené elektrickým prúdom

Prístroj používajte iba vtedy, ak je v technicky bezchybnom stave.

Ak je prístroj alebo sieťový kábel poškodený, hrozí ohrozenie života v dôsledku úrazu elektrickým prúdom. Potom prístroj nesmiete používať, ale musíte ho nechať opraviť výrobcom, zákazníckou službou alebo servisným partnerom.

Neponárajte prístroj do vody a sieťový kábel nesmie prísť do kontaktu s vodou.

Odpojte prístroj od napájania prúdom, keď ho necháte dlhšiu dobu bez dozoru.

1.3 Nebezpečenstvo popálenia a obarenia

Unikajúce kvapaliny a pary môžu byť veľmi horúce. Dýzy na výtokú sú tiež veľmi horúce.

1.4 Všeobecná bezpečnosť

Prístroj nesmiete prevádzkovať v skrini ani v nadmorských výškach nad 2000 m.

Počas prevádzky nesmiete siahť do prístroja.

Nesmiete otvárať kryt ani inak manipulovať s prístrojom a jeho príslušenstvom.

1.5 Deti

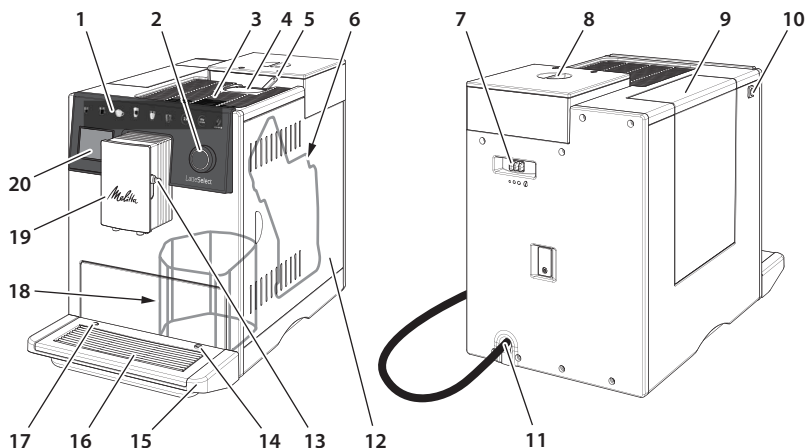
Deti sa s prístrojom nesmú hrať.

Deti mladšie ako 8 rokov sa nesmú zdržiavať v blízkosti prístroja.

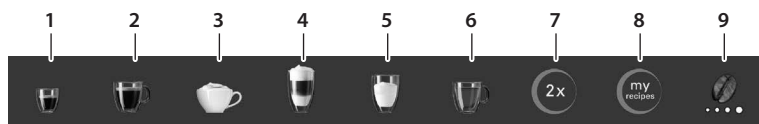
Tento prístroj môžu používať deti staršie ako 8 rokov a osoby so zníženými fyzickými, zmyslovými alebo mentálnymi schopnosťami alebo s nedostatkom skúseností a znalostí, iba ak sú pod dohľadom alebo boli poučené o bezpečnom používaní prístroja a rozumeli nebezpečenstvám, vyplývajúce z používania prístroja.

Čistenie a údržbu nesmú vykonávať deti mladšie ako 8 rokov. Deti staršie ako 8 rokov musia byť počas čistenia a údržby pod dohľadom.

2 Prístroj v prehľade



- | | | | |
|----|---|----|--|
| 1 | odberové tlačidlá | 11 | sieťový kábel s prihradkou na kábel |
| 2 | "Rotary Switch" | 12 | kryt |
| 3 | plocha na predhrievanie šálky s plechom z nehrdzavejúcej ocele (v závislosti od modelu) | 13 | pripojenie hadičky na mlieko na výtok |
| 4 | šachta na prášok | 14 | pripojenie hadičky na mlieko na odkvapkávacej miske |
| 5 | sklopná páčka "Bean Select" | 15 | odkvapkávacia miska |
| 6 | sparovacia jednotka (vzadu za krytom) | 16 | plech na šálky |
| 7 | páčka „Prestavenie stupňa mletia“ | 17 | plavák |
| 8 | 2komorová nádoba na zrná | 18 | nádoba na kávovú usadeninu (vo vnútri) |
| 9 | nádržka na vodu | 19 | Výškovo nastaviteľný výtok s 2 dýzami na kávu, 2 dýzy na mlieko, 1 dýza na horúcu vodu, osvetlenie šálok |
| 10 | tlačidlo "zap/vyp" | 20 | displej |



- | | | | |
|---|--|---|---|
| 1 | Príprava espressa | 6 | Príprava horúcej vody |
| 2 | Príprava Café Crème | 7 | Súčasná príprava 2 nápojov (pozri kapitolu 5.2, str. 22) |
| 3 | Príprava Cappuccino | 8 | Výber osobných nastavení pre nápoje alebo príprava nápojov podľa receptov (pozri kapitolu 6.2, str. 23) |
| 4 | Príprava Latte Macchiato | 9 | Nastavenie intenzity kávy (pozri kapitolu 5.3, str. 23) |
| 5 | Príprava mliečnej peny príp. príprava teplého mlieka (stlačiť na dlhšie ako 2 sekundy) | | |

Rozsah dodávky obsahuje

- kávová lyžička so skrútkovacou pomôckou pre vodný filter
- nádoba na mlieko z umelej hmoty alebo termálna nádoba na mlieko, každá s hadičkou na mlieko alebo iba s hadičkou na mlieko (v závislosti od modelu)
- vodný filter
- testovacie prúžky na určenie tvrdosti vody

Odberové tlačidlá

Odberové tlačidlá reagujú iba vtedy, ak sú ovládané prstom.

Niekedy svetlia nie všetky odberové tlačidlá. V momente majú funkciu iba svietiace odberové tlačidlá.

Tlačidlo "zap/vyp"

Zapnite prístroj krátkym stlačením tlačidla „zap/vyp“. Počas zohrievania prístroja, prístroj vykoná prepláchnutie. Ak je to možné, postavte pod výtok nádobu.

Prístroj môžete vypnúť stlačením tlačidla „zap/vyp“ na približne 2 sekundy. Keď prístroj nevypnete, tak sa tento automaticky vypne po definovanom čase vypnutia.

"Rotary Switch"

Prepínačom "Rotary Switch" môžete navigovať celkom jednoducho v ponuke.



Stlačte "Rotary Switch" na dlhšie ako 2 sekundy na vyvolanie ponuky *Programy*.



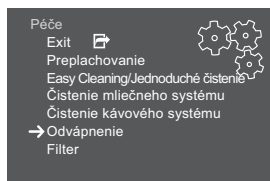
Záznam môžete vybrať otočením "Rotary Switch".



Výber môžete potvrdiť krátkym stlačením tlačidla alebo opustiť ponuku, v ktorej nie sú žiadne možnosti výberu.

Výber ponuky sa v tomto návode na obsluhu vždy zobrazí v skrátenej forme:

- Navigujte do ponuky *Údržba > Odvápnenie*.



Tlačidlom *Exit* môžete opustiť ponuku a vyvolať zobrazenie pripravenosti na prevádzku.

3 Prvé kroky

3.1 Vybalenie prístroja

Odstráňte z prístroja obalový materiál, lepiace pásky a ochranné fólie. Uschovajte si originálne balenie.

V závoде bola testovaná bezchybná funkcia prístroja. Preto sa v prístroji môžu nachádzať ešte zvyšky kávy a vody.

3.2 Postavenie prístroja

- Prístroj postavte v suchej miestnosti.
- Prístroj postavte na stabilný, rovný a suchý povrch. Plocha nesmie byť horúca. Prístroj nesmie stáť v blízkosti umývadiel alebo podobne.
- Dodržiavajte dostatočnú vzdialenosť približne 10 cm od steny a iných predmetov. Vzdialenosť nahor by mala byť minimálne 20 cm.
- Sieťový kábel položte tak, aby neprevádzal cez hrany a nemohol sa poškodiť horúcimi povrchmi.

3.3 Zapojenie prístroja

Prístroj zapojte iba do zásuvky s ochranným kontaktom, nainštalovanej podľa predpisu. Zásuvka s ochranným kontaktom musí byť chránená poistkou s minimálne 10 A.

3.4 Prvé zapnutie prístroja

- Pod výškovo nastaviteľný výtok postavte nádobu. Vzdialenosť medzi výtokom a nádobou by mala byť čo najmenšia.
- Zapnite prístroj tlačidlom "zap/vyp".
- Spustíte setup krátkym stlačením "Rotary Switch".

- Nastavte jazyk a čas.
- Nastavte tvrdosť vody. Tvrdosť vody môžete zistiť pomocou priloženého testovacieho prúžku. Postupujte podľa pokynov na testovacom prúžku a podľa informácií v tabuľke v kapitole 8.9, str. 26.
- Odoberte nádržku na vodu. Nádržku na vodu vypláchnite čistou vodou z vodovodu.
- Nalite do nádržky na vodu čerstvú, studenú vodu z vodovodu a vložte ju do prístroja. Dodržiavajte pokyny v kapitole 4.1, str. 21.
- Do nádoby na zrná dajte kávové zrná. Dodržiavajte pokyny v kapitole 4.2, str. 21. Alternatívne môžete dať do šachty na prášok kávový prášok. Dodržiavajte pokyny v kapitole 4.3, str. 21.
- Pripravte prvé dva nápoje. Dodržiavajte pokyny v kapitole 5, str. 22.
- Po prvom uvedení do prevádzky vylite prvé dve šálky kávy.

4 Príprava prípravy nápoja

4.1 Naliatie vody z vodovodu

Kvalita vody z vodovodu veľmi silne určuje chuť kávy. Do nádržky na vodu nalite iba čerstvú, studenú, nesýtenú vodu z vodovodu. Vodu z vodovodu vymieňajte denne. Dodržte maximálnu hladinu naplnenia.

4.2 Naplnenie kávových zrn

2komorová nádoba na kávové zrná Vám umožňuje používať dva druhy kávových zrn. Mit dem Kipphebel "Bean Select" wechseln Sie die Bohnenkammer.

Pozor! Mrazom sušené alebo karamelizované kávové zrná môžu zalepiť a upchať mlynček. Tiež kávový prášok môže poškodiť mlynček.

Pražené kávové zrná strácajú svoju arómu za niekoľko málo dní. Preto nedávajte príliš veľa kávových zrn do komory na zrná.

Pozor! Pri výmene komory na kávové zrná zostanú niektoré ďalšie kávové zrná v mlynčeku. Nasledujúce dva kávové nápoje sa ešte pripravujú zo zvyškov

predchádzajúceho druhu kávy. Osoby s intoleranciou na kofeín by mali konzumovať až tretí kávový nápoj.

4.3 Naplnenie kávového prášku

Na prípravu Vašich kávových nápojov môžete použiť aj kávový prášok.

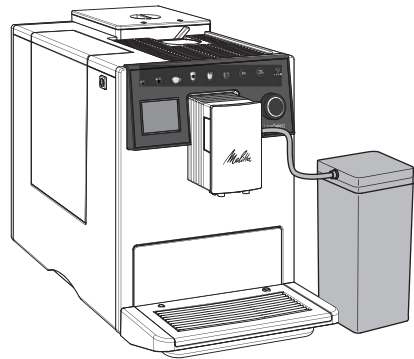
Na dávkovanie použite dodanú kávovú lyžičku. Do šachty na prášok dajte maximálne jednu kávovú lyžičku kávového prášku.

Pozor! Instantné výrobky môžu zalepiť a upchať sparovaciu jednotku.

Ak kávový nápoj nepripravíte do 3 minút od otvorenia šachty na prášok, tak sa prístroj prepne na prevádzku s kávovými zrnami. Kávový prášok sa potom vyhodí do nádoby na kávovú usadeninu.

4.4 Použitie nádoby na mlieko

Na prípravu mliečnej peny alebo teplého mlieka môžete použiť dodanú nádobu na mlieko, ale môžete použiť aj bežne dostupné balenie mlieka (v závislosti od modelu).

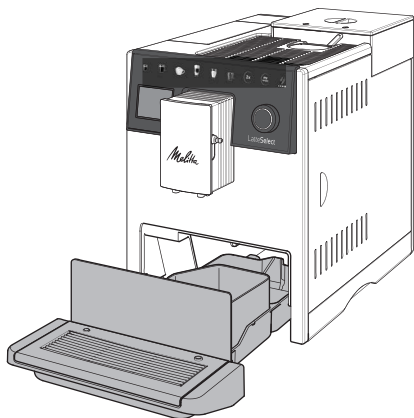


Vždy používajte chladené mlieko. Do nádoby na mlieko nalite iba také množstvo mlieka, ktoré ihneď spotrebujete. Nádobu na mlieko môžete skladovať v chladničke.

4.5 Vyprázdnenie odkvapkávacej misky a nádoby na kávovú usadeninu

Po zadanom počte príprav Vás prístroj vyzve na vyprázdnenie odkvapkávacej

misky a nádoby na kávovú usadeninu. Vychnievajúci plavák Vám tiež ukáže, kedy je potrebné vyprázdniť odkvapkávaciu misku.



Odkvapkávaciu misku možno vytiahnuť z prístroja smerom dopredu. Vždy vyprázdnite nielen odkvapkávaciu misku ale aj nádobu na kávovú usadeninu. Potom nezabudnite odkvapkávaciu misku zasunúť späť do prístroja až na doraz.

Ak vyprázdnete odkvapkávaciu misku a prístroj nie je zapnutý, tak prístroj tento proces nezaregistruje. Preto sa môže stať, že budete vyzvaní na vyprázdnenie, aj keď odkvapkávacia miska a nádoba na kávové usadeniny ešte nie sú plné.

5 Príprava nápojov

Pri príprave dodržiavajte nasledujúce pokyny:

- Nádržka na vodu by mala byť vždy dostatočne naplnená. Ak je hladina príliš nízka, prístroj Vás vyzve na doliatie vody.
- V 2kkomorovej nádobe na zrná by malo byť vždy dostatočné množstvo kávových zŕn. Až potom, keď v komore na kávové zrná už nie sú žiadne kávové zrná a mlynček sa vyprázdnil, Vás prístroj vyzve na doplnenie.
- Na prípravu nápoja s mliekom musí byť pripojená nádoba naplnená mliekom alebo bežné balenie mlieka. Chýbajúce mlieko prístroj nezobrazí.
- Nádoby na nápoje by mali byť dostatočne veľké.

- Na displeji musí byť zobrazenie prípravnosti na prevádzku.
- Prípravu spustíte stlačením príslušného odberového tlačidla. Počas prípravy sledujte oznaky na displeji.
- Prípravu môžete predčasne prerušiť opätovným stlačením odberového tlačidla.
- Príprava nápoja sa automaticky ukončí.
- Po príprave nápoja s mliekom Vás stroj vyzve, aby ste spustili program *Easy Cleaning*. Môžete si však pripraviť ďalšie nápoje a neskôr spustiť program *Easy Cleaning*. Dodržiavajte pokyny v kapitole 8.5, str. 25.

5.1 Príprava nápojov podľa receptov

Prístroj môžete použiť na prípravu ďalších nápojových špecialít, napr. Americano.

- Prehľad receptov vyvoláte viacnásobným krátkym stlačením tlačidla "my recipes".
- Alternatívne môžete prehľad receptov otvoriť priamo stlačením tlačidla „my recipes“ na dlhšie ako 2 sekundy.

Po výbere receptu sa ihneď spustí výdaj nápoja.

5.2 Súčasná príprava dvoch nápojov

U niektorých nápojov môžete pripravovať súčasne dve šálky. Za tým účelom musíte najskôr stlačiť tlačidlo "2x". Potom môžete buď stlačiť odberové tlačidlo, alebo vybrať recept.

Nastavenie platí iba pre aktuálnu prípravu. Ak do 1 minúty nepripravíte žiadny nápoj, prístroj sa prepne do odberu na jednu šálku.

Tlačidlo „2 x“ nemožno použiť na miešané nápoje zmiešané s horúcou vodou (napr. Americano), na mliečnu penu, teplé mlieko a horúcu vodu. Toto tlačidlo sa taktiež nedá použiť pri použití kávového prášku.

5.3 Zmena nastavení počas prípravy

Ešte počas prípravy nápoja môžete zmeniť intenzitu kávy a množstvo nápoja.

Intenzitu kávy môžete nastaviť počas mletia stlačením tlačidla „Intenzita kávy“.

Otáčaním "Rotary Switch" môžete zmeniť množstvo nápoja.

Tieto nastavenia platia iba pre aktuálnu prípravu.

5.4 Zmena prednastavení

Môžete zmeniť prednastavenia intenzity kávy, množstva nápoja a teploty.

Ak chcete napr. zmeniť intenzitu kávy pre espresso, musíte prejsť do ponuky *Odberové tlačidlá > Espresso > Intenzita* a zvoliť požadovanú intenzitu kávy.

Zmenené prednastavenia sa uložia. Prednastavenia však môžete kedykoľvek zmeniť.

6 Osobné nastavenia – My Coffee

Funkcia *My Coffee* Vám umožňuje uložiť vlastné nastavenia do užívateľského profilu až pre šesť osôb. To Vám umožní splniť Vaše individuálne záluby, pokiaľ ide o intenzitu kávy, množstvo nápoja a teplotu.

6.1 Nastavenie užívateľského profilu

V ponuke *My Coffee* je nastavených šesť užívateľských profilov s preddefinovanými užívateľskými menami. Užívateľské meno môžete kedykoľvek zmeniť.

- V ponuke *My Coffee* vyberte užívateľské meno a potom vyberte *Zmeniť meno*.
- Pomocou "Rotary Switch" zadajte nové užívateľské meno.

Po zadaní nového užívateľského mena sa automaticky aktivuje užívateľský profil. Užívateľský profil môžete tiež deaktivovať, ak ho nechcete používať.

- Navigujte do ponuky *My Coffee > Užívateľské meno > Aktívne/Neaktívne*, za účelom aktivovať alebo deaktivovať užívateľský profil.

6.2 Výber osobných nastavení

Hneď ako je nastavený užívateľský profil, môžete pre každý nápoj vybrať osobné nastavenia intenzity kávy, množstva nápoja a teploty.

Ak chcete napr. vybrať množstvo nápoja na cappuccino, musíte prejsť do ponuky *My Coffee > Užívateľské meno > Cappuccino > Množstvo kávy* a vybrať požadované množstvo nápoja.

Osobné nastavenia sa uložia. Nastavenia však môžete kedykoľvek zmeniť.

6.3 Príprava nápojov s osobným nastavením

Aby ste mohli pripraviť nápoj pomocou funkcie *My Coffee*, musíte stlačiť tlačidlo „my recipes“ tak často, dokiaľ sa nezobrazí požadované užívateľské meno. Prípravu spustíte stlačením príslušného odberového tlačidla.

Ak do 3 minút nepripravíte žiadny nápoj, prístroj sa prepne do zobrazenia prípravenosti na prevádzku.

Funkciu *My Coffee* môžete kedykoľvek opustiť stlačením tlačidla "my recipes" tak často, dokiaľ sa nezobrazí zobrazenie prípravenosti na prevádzku.

7 Základné nastavenia

7.1 Jazyk a čas

Jazyk displeja môžete zmeniť v ponuke *Nastavenia > Jazyk*.

Čas môžete zmeniť v ponuke *Nastavenia > Hodiny*.

Ak chcete zobrazenie času na displeji potlačiť, musíte nastaviť čas na 00:00.

7.2 Režim úspory energie

Režim úspory energie zníži vyhrievaciu teplotu a vypne osvetlenie.

V ponuke *Nastavenia > Režim úspory energie* môžete nastaviť dobu, po ktorej sa má prístroj prepnúť do úsporného režimu. Môžete vybrať definované hodnoty od 3 do 240 minút.

Režim úspory energie nemôžete deaktivovať. Prístroj sa prepne do úsporného režimu najneskôr po 4 hodinách nečinnosti.

Ak je prístroj v režime úspory energie, môžete ho "zobudiť" krátkym stlačením "Rotary Switch".

7.3 Automatické vypnutie

Ak prístroj dlhší čas nepoužívate, automaticky sa tento vypne po zadanej dobe. Môžete nastaviť nielen dobu do vypnutia, ale aj čas. Prístroj sa v každom prípade vždy vypne v stanovenom čase.

V ponuke *Nastavenia* > *Auto OFF* > *OFF po ...* môžete nastaviť dobu, po ktorej sa má prístroj vypnúť. Môžete vybrať definované hodnoty od 9 do 480 minút.

Funkciu *OFF po ...* nemôžete deaktivovať. Prístroj sa vypne najneskôr po 8 hodinách nečinnosti.

V ponuke *Nastavenia* > *Auto OFF* > *OFF v ...* môžete nastaviť čas, kedy sa má prístroj vypnúť.

Ak chcete deaktivovať funkciu *OFF v ...*, musíte nastaviť čas na 00:00. Funkcia je zo závodu deaktivovaná.

7.4 Vypínanie preplachovanie

Pri zapnutí a vypnutí prístroj vykoná preplachnutie.

V ponuke *Nastavenia* > *Vypínanie preplachovanie* môžete deaktivovať alebo znova aktivovať vypínanie preplachovanie.

Neodporúča sa trvalé deaktivovanie vypínanieho preplachovania.

7.5 Nastavenie zo závodu

V ponuke *Nastavenia* > *Nastavenia zo závodu* môžete obnoviť nastavenia prístroja zo závodu. Pritom sa všetky osobné nastavenia vymažú, vrátane nastavení v ponuke *My Coffee*.

7.6 Ponuky Statistika a Systém

V ponuke *Statistika* nájdete informácie o počte pripravených nápojov.

V ponuke *Systém* obdržíte informácie o verzii softvéru. Okrem toho máte tiež prístup na funkciu odparovania (pozri kapitolu 9, str. 27).

7.7 Stupeň mletia

Stupeň mletia kávových zŕn má vplyv na chuť kávy. Čím jemnejšie je nastavený stupeň mletia, tým silnejšia je káva.

Stupeň mletia bol optimálne nastavený už zo závodu. Zmeňte nastavenie stupňa mletia najskôr po 100 odberov kávy (po približne 1 mesiaci, v závislosti od spotreby kávy).

Pomocou páčky "Nastavenie stupňa mletia" na zadnej strane prístroja môžete optimálne nastaviť stupeň mletia.

Nenastavujte príliš jemný stupeň mletia. Stupeň mletia je optimálne nastavený, keď káva vyteká rovnomerne z výtoku a vytvorí sa jemná hustá krémová káva.

8 Starostlivosť a údržba

Pravidelná údržba a pravidelné čistenie prístroja zaručujú trvalo vysokú kvalitu Vašich nápojov.

Pozor! Nevhodné čistiace prostriedky môžu prístroj poškodiť. Používajte iba odporúčané čistiace prostriedky.

8.1 Čistenie povrchov

Na čistenie povrchov používajte mäkkú vlhkú utierku a trochu umývacieho prostriedku. Všetky vonkajšie nečistoty by ste mali okamžite odstrániť.

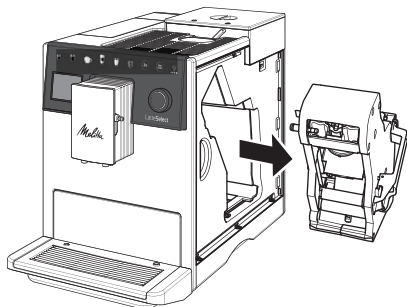
Po vyprázdnení odkvapkávacej misky a nádoby na kávovú usadeninu ich musíte umyť a prípadne vytrieť mäkkou vlhkou utierkou a s trochou umývacieho prostriedku.

Zvyšky kávových zŕn v 2komorovej nádobe na kávové zrná môžete odstrániť mäkkou utierkou. Utierka musí byť suchá.

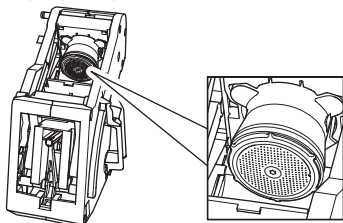
8.2 Čistenie sparovacej jednotky

Sparovaciu jednotku by ste mali čistiť každý týždeň.

- Odstráňte kryt uchopením za úchytkový žliabok a jeho potiahnutím do strany.
- Stlačte a podržte červenú páčku na rukoväti sparovacej jednotky a otáčajte rukoväťou v smere hodinových ručičiek, dokiaľ nezaskočí až na doraz.
- Vytiahnite sparovaciu jednotku za rukoväť z prístroja.



- Sparovaciu jednotku ako celok dôkladne opláchnite zo všetkých strán pod tečúcou vodou. Dbajte najmä na to, aby sa na sitku viacej nenachádzali žiadne zvyšky kávy.

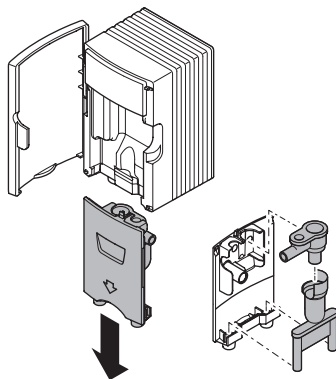


- Sparovaciu jednotku nechajte odkvapkať.
- Mäkkou, suchou utierkou odstráňte zvyšky kávy z povrchov vo vnútri prístroja.
- Vsaďte sparovaciu jednotku do prístroja. Stlačte a podržte červenú páčku na rukoväti sparovacej jednotky a otáčajte rukoväťou proti smeru hodinových ručičiek, dokiaľ nezaskočí až na doraz.
- Opäť nasadte kryt tak, aby zaskočil.

8.3 Čistenie mliečnej jednotky

Vo zvyškoch mlieka sa môžu do niekoľkých dní vytvoriť škodlivé zárodky. Preto by ste mali pravidelne čistiť mliečnu jednotku, hadičku na mlieko a nádobu na mlieko.

- Stiahnite hadičku na mlieko z výtoku a vytiahnite ju z nádoby na mlieko.
- Rozoberte mliečnu jednotku.



- Odstráňte stúpaciu rúrku a tesnenia z veka nádoby na mlieko.
- Všetky jednotlivé diely umyte v teplej vode. Použite mäkkú vlhku utierku a prostriedok na umývanie riadu.
- Mliečnu jednotku opäť zložte dohromady. Dbajte na to, aby ste mliečnu jednotku pri montáži zatlačili smerom nahor až na doraz.

8.4 Prepláchnutie kávového systému

S ponukou *Nastavenia* > *Údržba* > *Prepláchnutie* môžete prepláchnuť vnútorné časti kávového systému a dýzy na výtok.

Pred prepláchnutím postavte pod výtok nádobu. Počas preplachovania sa do odkvapkávacej misky dostane preplachová voda z vnútra prístroja.

8.5 Program Easy Cleaning

Po príprave nápoja s mliekom Vás stroj vyzve, aby ste spustili program *Easy Cleaning* na prepláchnutie mliečného systému. Program môžete kedykoľvek vyvolať, keď prejdete do ponuky *Údržba* > *Easy Cleaning*.

8.6 Program Čistenie mliečného systému

Pomocou programu *Čistenie mliečného systému* sa mliečny systém nielen prepláchne, ale aj vyčistí. Pri príprave nápojov s mliekom by ste mali program spustiť každý týždeň.

Používajte výhradne čistič na mliečny systém Melitta® Perfect Clean pre automatické kávovary. Postupujte podľa pokynov na obale čističa na mliečne systémy.

Ako záhytnú nádobu použite nádobu na kávovú usadeninu. Program trvá ca. 3 minuty a nemal by sa prerušovať.

Program môžete vyvolať, keď prejdete do ponuky *Údržba > Čistenie mliečného systému*.

8.7 Program Čistenie kávového systému

Pomocou programu *Čistenie kávového systému* sa odstránia zvyšky a zvyšky kávového oleja. Program by ste mali spustiť každé dva mesiace alebo keď Vás prístroj k tomu vyzve. Predtým by ste však mali vyčistiť sparovaciu jednotku a plochy vo vnútri prístroja (pozri kapitolu 8.2, str. 25).

Používajte výhradne čistiace tablety Melitta® Perfect Clean pre automatické kávovary. Postupujte podľa pokynov na obale čistiacich tabliet.

Pozor! Čistiaci prostriedok spôsobuje podráždenie očí. Po náhodnom kontakte by ste oči mali vyplachovať niekoľko minút čistou vodou. V prípade pretrvávania potiaží vyhľadajte lekára.

Ako záhytnú nádobu použite nádobu na kávovú usadeninu. Program trvá ca. 15 minút a nemal by sa prerušovať.

Program môžete vyvolať, keď prejdete do ponuky *Údržba > Čistenie kávového systému*.

8.8 Program odvápnenia

Pomocou programu *Odvápnenia* sa odstráni usadeniny vodného kameňa. Program by ste mali spustiť každé tri mesiace alebo keď Vás prístroj k tomu vyzve.

Počas odvápnenia nesmie byť v nádržke na vodu vodný filter. Ak používate vodný filter, musíte ho pred odvápnením vybrať (pozri kapitola 8.10, str. 27).

Používajte výhradne tekutý odvápnovač Melitta® Anti Calc pre automatické kávovary. Postupujte podľa pokynov na obale odvápnovača.

Pozor! Odvápnovač spôsobuje podráždenie očí. Po náhodnom kontakte by ste oči mali vyplachovať niekoľko minút čistou vodou. V prípade pretrvávania potiaží vyhľadajte lekára.

Ako záhytnú nádobu použite nádobu na kávovú usadeninu. Program trvá ca. 25 minút a nemal by sa prerušovať.

Program môžete vyvolať, keď prejdete do ponuky *Údržba > Odvápnenie*.

Po odvápnení nádržku na vodu dôkladne vypláchnite a nalite do nej čerstvú vodu z vodovodu.

8.9 Nastavenie tvrdosti vody

Tvrdosť vody z vodovodu má vplyv na to, ako často musíte prístroj odvápnovať. Čím tvrdšia je voda z vodovodu, tým častejšie musíte nechať vykonať program *Odvápnenie*.

Zistíte tvrdosť vody priloženým testovacím prúžkom. Postupujte podľa pokynov na testovacom prúžku a podľa nasledujúcej tabuľky.

Tvrdosť vody môžete nastaviť, keď prejdete do ponuky *Nastavenia > Tvrdosť vody*.

Tvrdosť vody	°d	°e	°f
mäkká	0 až 10	0 až 13	0 až 18
stredná	10 až 15	13 až 19	18 až 27
tvrdá	15 až 20	19 až 25	27 až 36
veľmi tvrdá	> 20	> 25	> 36

8.10 Použitie vodného filtra

Použitie vodného filtra predlžuje životnosť Vášho prístroja. Vodným filtrom sa odfiltrujú vápno a iné škodlivé látky z vody z vodovodu.

Ak používate vodný filter a pravidelne ho vymieňate, musíte prístroj iba raz ročne odvápnit. Údaje sú založené na priemere šesť kávových nápojov s vždy 120 ml za deň a 6násobnej výmene filtra za rok.

Používajte výhradne filtračné patróny Melitta® Pro Aqua pre úplne automatické kávovary. Postupujte podľa pokynov na obale filtračnej patróny.

Pomocou skrutkovacej pomôcky zaskrutkujte alebo vyskrutkujte vodný filter do alebo z nádržky na vodu.



Vsadenie vodného filtra

Vymeňte vodný filter, keď Vás k tomu prístroj vyzve. Ako záchytnú nádobu použite nádobu na kávovú usadeninu.

- Vložte nový vodný filter na niekoľko minút do nádoby s čerstvou vodou z vodovodu.
- Navigujte do ponuky *Údržba > Filter > Vsadenie filtra*

Výmena vodného filtra

Ako záchytnú nádobu použite nádobu na kávovú usadeninu.

- Navigujte do ponuky *Údržba > Filter > Výmena filtra*.

Odstránenie vodného filtra

- Navigujte do ponuky *Údržba > Filter > Odstránenie filtra*.
- Potom nastavte tvrdosť vody (pozri kapitolu 8.9, str. 26).

9 Odparenie

Pri odparení sa z prístroja odstráni zvyšková voda. Ak prístroj nebudete dlhší čas používať, ak ho chcete prepravovať alebo ak hrozí nebezpečenstvo mrazu, tak by ste mali prístroj odpariť.

Ak je vložený vodný filter, musíte ho najskôr vybrať z nádržky na vodu.

- Pod výtok postavte nádobu.
- Navigujte do ponuky *Systém > Odparenie*.

Po odparení sa prístroj vypne.

Uložte vodný filter v nádobe s vodou z vodovodu do chladničky, aby nestál dlho suchý.

10 Doprava

Podľa možnosti prepravujte prístroj v originálnom balení.

Volné diely nesmiete upevniť lepiacou páskou alebo baliacou páskou, pretože zvyšky lepidla sa ťažko odstraňujú.

Pri odoslaní prístroja do servisných stredísk Melitta nie je potrebné zaslať i plech na šálky. Zabráňte tak škrabancom v dôsledku dopravy.

Pred prepravou prístroja musíte vykonať nasledujúce činnosti:

- Nechajte prístroj odpariť (pozri kapitolu 9, str. 27).
- Vyprázdnite odkvapkávaciu misku a nádobu na kávovú usadeninu.
- Vyprázdnite nádržku na vodu.
- Vyprázdnite 2komorovú nádobu na zrná.
- Vyčistite prístroj (pozri kapitolu 8, str. 24).
- Prístroj zabaľte.

11 Likvidácia



Prístroje, označené týmto symbolom, podliehajú európskej smernici č. 2002/96 /ES o odpade z elektrických a elektronických zariadení (WEEE-Waste Electrical and Electronic Equipment).

Elektrické spotrebiče nepatria do domáceho odpadu. Zlikvidujte prístroj ekologickým spôsobom pomocou vhodných zberných systémov.

12 Technické údaje

Technické údaje	
Prevádzkové napätie	220 V až 240 V, 50 Hz
Príkon	maximálne 1400 W
Tlak čerpadla	staticky maximálne 15 bar
Rozmery	
Šírka	255 mm
Výška	340 mm
Hĺbka	470 mm
Kapacita	
2komorová nádoba na zrná	2 × 135 g
nádržka na vodu	1,8 l
Hmotnosť (prázdne)	9,25 kg
Podmienky okolia	
Teplota	10 °C až 32 °C
Relatívna vlhkosť vzduchu	30 % až 80 % (žiadna kondenzácia)

13 Poruchy

Ak sa opatreniami, ktoré sú uvedené nižšie, nedajú odstrániť poruchy, alebo ak sa vyskytnú iné poruchy, kontaktujte poradenskú linku.

Telefónne čísla (miestna sadzba) nájdete vo veku nádržky na vodu alebo na našej internetovej stránke v oblasti Servis.

Porucha	Príčina	Opatrenie
Káva vyteká z výtoku iba po kvapkách.	Príliš jemný stupeň mletia.	<ul style="list-style-type: none"> Nastavte hrubší stupeň mletia (pozri kapitolu 7.7, str. 24).
	Prístroj je znečistený.	<ul style="list-style-type: none"> Vyčistíte sparovaciu jednotku (pozri kapitolu 8.2, str. 25). Spustíte program <i>Čistenie kávového systému</i> (pozri kapitolu 8.7, str. 26).
	Prístroj je zanesený vodným kameňom.	<ul style="list-style-type: none"> Odvápnite prístroj (pozri kapitolu 8.8, str. 26).
Káva nevyteká.	Do nádržky na vodu nie je naliata voda alebo nie je správne vsadená.	<ul style="list-style-type: none"> Nalite vodu do nádržky na vodu a dbajte na správne vsadenie (pozri kapitolu 4.1, str. 21).
	Sparovacia jednotka je upchatá.	<ul style="list-style-type: none"> Vyčistíte sparovaciu jednotku (pozri kapitolu 8.2, str. 25).
Mlynček nezomelie kávové zrná.	Kávové zrná nespádnu do mlynčeka.	<ul style="list-style-type: none"> Ľahko poklepte 2komorovú nádobu na kávové zrná. Vyčistíte 2komorovú nádobu na kávové zrná.
	Sklopná páčka "Bean Select" je v kolmej polohe.	<ul style="list-style-type: none"> Postavte sklopnú páčku doľava alebo doprava.
	Kávové zrná sú príliš mastné.	<ul style="list-style-type: none"> Použite iné kávové zrná.
	V mlynčeku sú cudzie telesá.	<ul style="list-style-type: none"> Kontaktujte poradenskú linku.
Bliká indikácia <i>Naplniť kávové zrná</i> , aj keď je 2komorová nádoba na kávové zrná naplnená.	Kávové zrná nespádnu do mlynčeka. Nedostatočne pomleté kávové zrná v sparovacej jednotke.	<ul style="list-style-type: none"> Stlačte odberové tlačidlo.
Hlučný zvuk mlynčeka.	V mlynčeku sú cudzie telesá.	<ul style="list-style-type: none"> Kontaktujte poradenskú linku.
Sparovacia jednotka sa po vybratí nedá vsadiť späť.	Sparovacia jednotka nie je správne zablokovaná.	<ul style="list-style-type: none"> Skontrolujte, či správne zaskočila rukoväť zablokovania sparovacej jednotky (pozri kapitolu 8.2, str. 25).
	Pohon nie je v správnej pozícii.	<ul style="list-style-type: none"> Stlačte tlačidlo "Intenzita kávy" a podržte ho stlačené. Stlačte dodatočne tlačidlo "zap/vyp" na dlhšie ako 2 sekundy. Tlačidlá opäť pustíte. Potom prístroj vykoná inicializáciu.
Indikácia <i>Chyba systému</i> na displeji.	Porucha softvéru.	<ul style="list-style-type: none"> Vypnite a opäť zapnite prístroj. Kontaktujte poradenskú linku.

Distributor pro ČR / Distribútor pre SR:

Melitta ČR s.r.o.
Plzeňská 3217/16
150 00 Praha 5
Česká republika
Tel: +420 222 581 713
E-mail: info@melitta.cz
www.melitta.cz

Servisní středisko pro ČR / Servisné stredisko pre SR:

BELS cz s.r.o.
Nuselská 307/110
140 00 Praha 4
Česká republika
Tel: +420 277 002 200
E-mail: praha@bels.cz
www.bels.cz



Melitta Europa GmbH & Co. KG
Division Household Products
Ringstr. 99
D-32427 Minden
Germany
www.melitta.de

Editorial department:
ZINDEL AG
www.zindel.de